



# 2023 COPA PRIMAVERA

A - A MIX - I - I MIX - C - PR - V (F-M)

13 Y 14 DE MAYO  
CASTRELO DE MIÑO (OURENSE)



## INFORMACIÓN GENERAL

### 1. ACCESO

**Al Parque Náutico de Castrelo de Miño (Ourense) solo se podrá acceder a partir de las 15:30 horas del viernes 12 de mayo, y por tanto ningún participante en este campeonato puede acceder a estas instalaciones con carácter previo.**

**En las zonas delimitadas como parque de botes y acceso a pontones de embarque y desembarque solo deberán permanecer los deportistas, técnicos y delegados inscritos, así como el personal de organización.**

Habrán dos puntos de acceso según se indica en el plano de instalaciones (punto 6).

### 2. APARCAMIENTO

Los remolques tendrán que aparcar obligatoriamente en la explanada indicada en el plano de instalaciones. En esa misma explanada se reservará una zona para el aparcamiento de autobuses. Se podrán dejar aparcados los remolques de embarcaciones en la explanada el viernes 12 por la mañana, pero no podrán descargarse las embarcaciones hasta las 15:30 h., momento en el que se iniciará el proceso de lavado y desinfección y se abrirá el acceso a las instalaciones.

La furgoneta o vehículo de los clubes podrá aparcar en el aparcamiento general del Parque Náutico, para ello el viernes 12 cada club tendrá que recoger acreditación para su vehículo en la oficina de regata. Se entregará acreditación para 1 vehículo por club.

### 3. PROTOCOLO DE LA CONFEDERACIÓN HIDROGRÁFICA MIÑO-SIL PARA LA PREVENCIÓN DEL MEJILLÓN CEBRA

Es **OBLIGATORIO** que todas la embarcaciones y sus elementos accesorios (portantes, remos...) pasen el proceso de **lavado y desinfección antes de acceder al parque de botes**. El **horario** establecido para ello es el siguiente:

- **Viernes 12 de mayo de 15:30 a 21:30 h.**
- **Sábado 13 de mayo de 07:30 a 10:30 h.**

El lugar es el indicado en el plano de instalaciones (punto 6).

A cada embarcación se le pondrá una cinta que acredite la realización del proceso y que permitirá su acceso al parque de botes y al embarque.

Las embarcaciones deben acceder al embarque obligatoriamente por el Punto de Acceso 2 una vez hayan realizado el proceso de lavado y desinfección de las embarcaciones.

#### **4. HORARIOS APERTURA INSTALACIONES Y ENTRENAMIENTOS**

Las **instalaciones** del Parque Náutico de Castrelo de Miño (parque de botes, vestuarios-aseos y aparcamientos) estarán abiertas para los participantes en esta competición con el siguiente **horario**:

- **Viernes 12 de 15:30 a 21:30 h.**
- **Sábado 13 de 07:30 a 20:30 h.**
- **Domingo 14 de 07:30 a 15:30 h.**

Solo estarán permitidos los **entrenamientos** en las siguientes **frangas horarias**:

- **Viernes 12 de 16:00 a 21:00 h. con las normas de circulación previstas para entrenamientos. No se permitirá el embarque a partir de las 20:30 h.**
- **Sábado 13 de 15:30 a 17:30 h. con las normas de circulación previstas para entrenamientos. No se permitirá el embarque a partir de las 17:00 h.**

Durante ese tiempo habrá embarcaciones de vigilancia y seguridad a lo largo del recorrido. Fuera de ese horario queda prohibido el acceso al agua por lo que se cerrará el acceso a los pantalanes de embarque y desembarque.

#### **5. ASEOS/WC Y DUCHAS**

Estarán disponibles, dentro del horario de apertura de las instalaciones, los vestuarios de las piscinas municipales que cuentan con aseos y duchas con agua caliente.

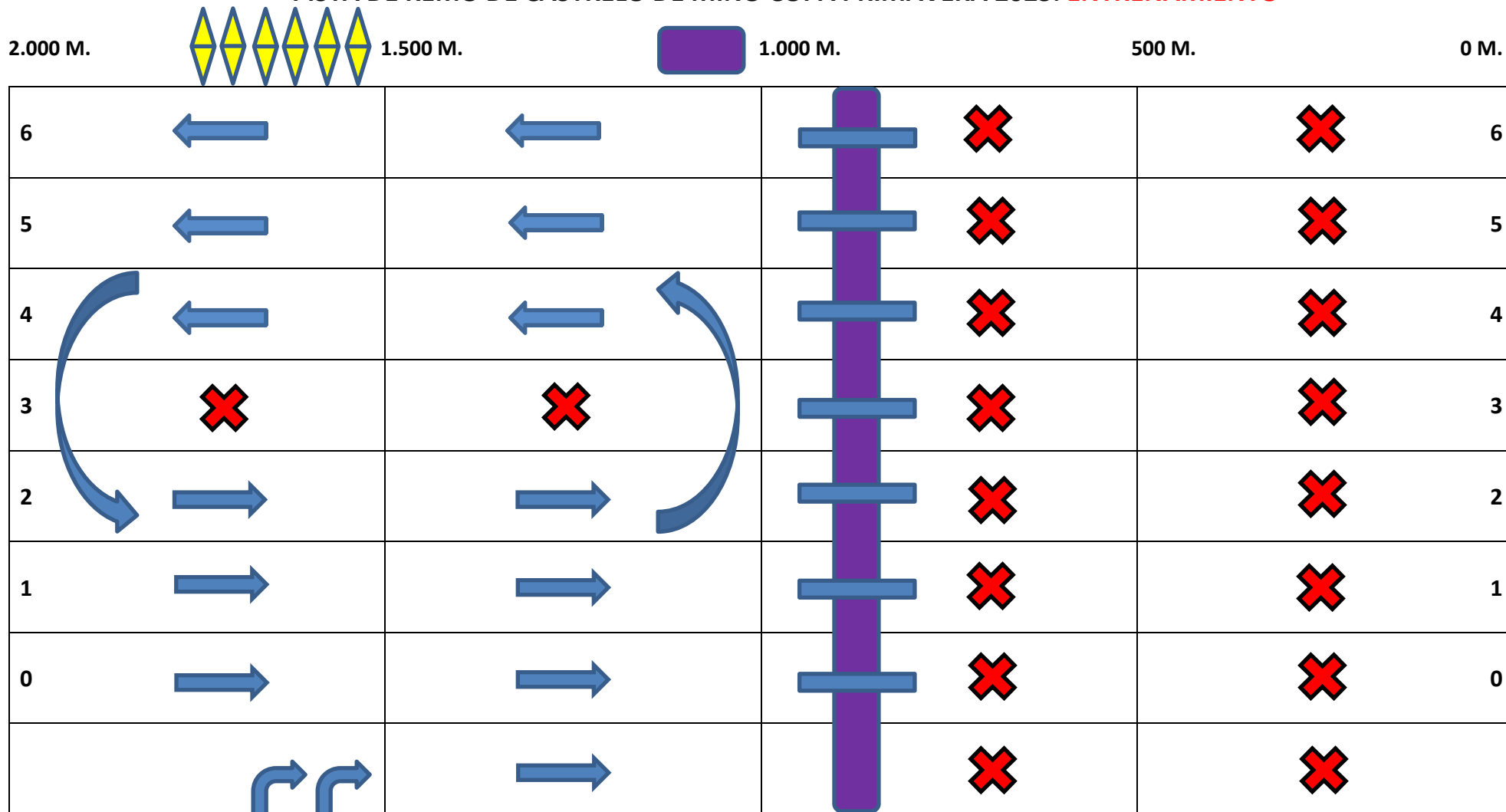


## 6. PLANO DE INSTALACIONES

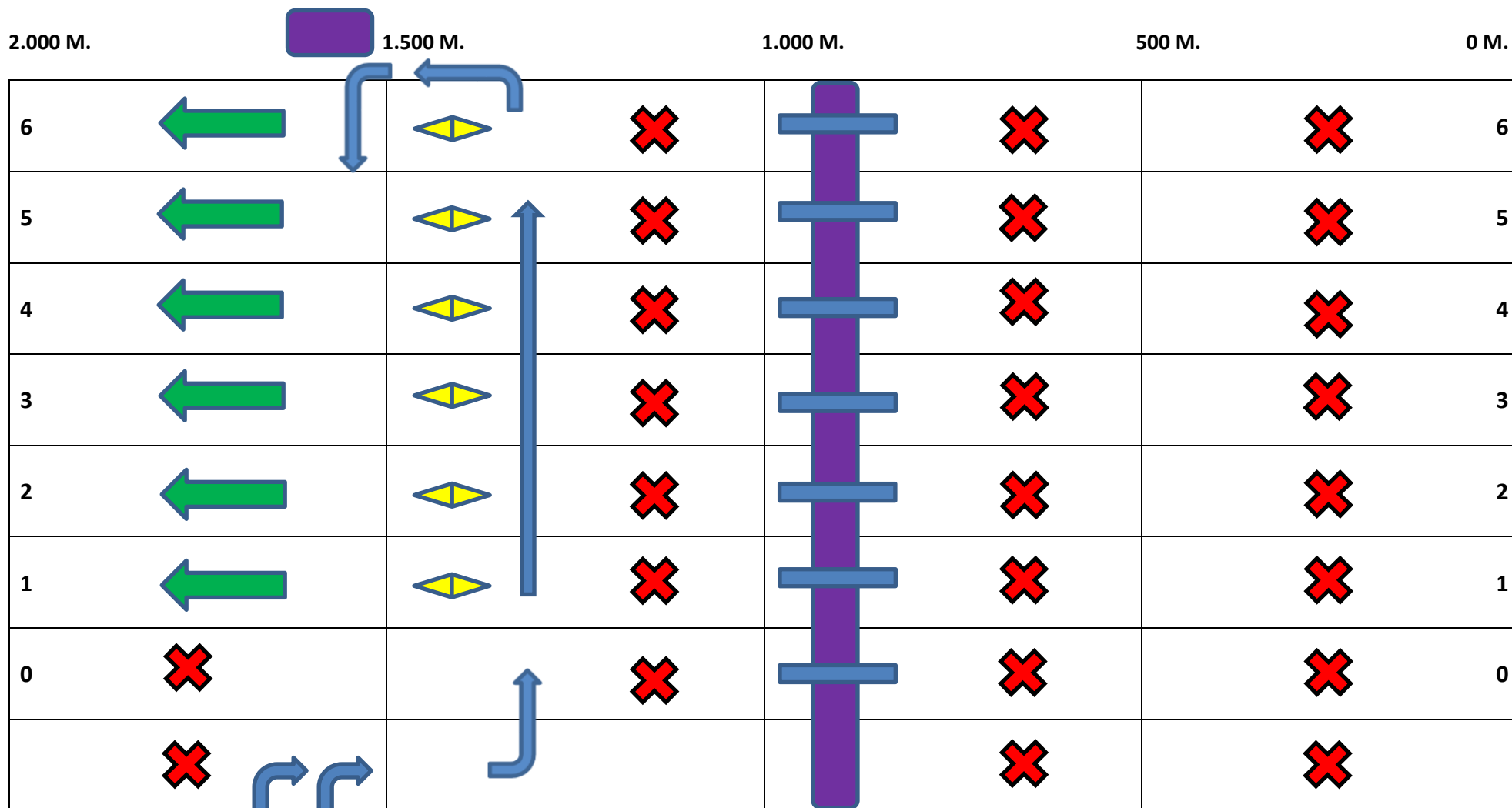


# 7. ESQUEMAS DE CIRCULACIÓN EN LA PISTA DE REMO PARA ENTRENAMIENTO Y PARA COMPETICIÓN

## PISTA DE REMO DE CASTRELO DE MIÑO COPA PRIMAVERA 2023: ENTRENAMIENTO



PISTA DE REMO DE CASTRELO DE MIÑO COPA PRIMAVERA 2023: CIRCULACIÓN EN COMPETICIÓN 500 M.



PISTA DE REMO DE CASTRELO DE MIÑO COPA PRIMAVERA 2023: CIRCULACIÓN EN COMPETICIÓN 1.000 M.

